



ΦΙΛΤΡΑ ΑΡΔΕΥΣΗΣ ΣΚΑΠΤΙΚΕΣ ΚΑΔΕΝΕΣ



ΤΙΜΟΚΑΤΑΛΟΓΟΣ 2021





Blank lined area for notes.

ΓΕΝΙΚΟΙ ΟΡΟΙ ΠΩΛΗΣΕΩΝ

| <u>Παραγγελίες</u> | <u>Τιμές</u> | <u>Τρόποι πληρωμής</u> | <u>Όροι παράδοσης</u> |
|---|---|---|---|
| <p>Οι παραγγελίες δίνονται με βάση τους κωδικούς και τις περιγραφές των προϊόντων του τιμοκατάλογου. Προϊόντα τα οποία έχουν ήδη παραληφθεί δεν επιστρέφονται χωρίς την γραπτή συγκατάθεση της εταιρίας ΓΕΩΡΓΑΝΤΗΣ. Ειδικές κατασκευές δεν επιστρέφονται.</p> | <p>Οι τιμές αναφέρονται σε προϊόντα παραδοτέα στην αποθήκη του εργοστασίου με την συσκευασία. Το κόστος μεταφοράς επιβαρύνει τον αγοραστή. Οι τιμές αλλάζουν χωρίς προηγούμενη ειδοποίηση. Οι αναγραφόμενες τιμές είναι χωρίς Φ.Π.Α</p> | <p>Οι πληρωμές πραγματοποιούνται σύμφωνα με τον τρόπο συμφωνίας με την εταιρία. Τα προϊόντα παραμένουν στην κυριότητα της εταιρίας μέχρι την ολική τους εξόφληση.</p> | <p>Η μεταφορά των προϊόντων γίνεται με ευθύνη του αγοραστή. Ο πωλητής δεν φέρει καμία ευθύνη για τυχόν φθορές προϊόντων κατά την διακίνηση τους. Για κάθε διαφορά που τυχόν προκύψει μεταξύ της ΓΕΩΡΓΑΝΤΗΣ Χ. & ΣΙΑ ΕΕ και του αγοραστή αρμόδια είναι τα δικαστήρια Θεσσαλονίκης.</p> |



ΦΙΛΤΡΑ ΥΔΡΟΚΥΚΛΩΝΙΚΑ ΣΙΤΑΣ

| ΚΩΔΙΚΟΣ | ΧΑΡΑΚΤΗΡΙΣΤΙΚΑ | ΤΙΜΗ |
|----------|--|----------|
| 01.01.20 | 2" (25-30 m ³ /h) | 266,00 € |
| 01.01.25 | 2,5" (30-40 m ³ /h) | 287,00 € |
| 01.01.30 | 3" (35-40 m ³ /h) | 317,00 € |
| 01.01.40 | 4" (70-80 m ³ /h) | 404,00 € |
| 01.04.20 | 2" ΜΕ ΒΟΥΡΤΣΑ (25-30 m ³ /h) | 360,00 € |
| 01.04.25 | 2,5" ΜΕ ΒΟΥΡΤΣΑ (30-40 m ³ /h) | 380,00 € |
| 01.04.30 | 3" ΜΕ ΒΟΥΡΤΣΑ (35-40 m ³ /h) | 410,00 € |
| 01.04.40 | 4" ΜΕ ΒΟΥΡΤΣΑ (70-80 m ³ /h) | 497,00 € |

- Τα φίλτρα διατίθενται με εξωτερικό σπείρωμα.



ΦΙΛΤΡΑ ΔΙΣΚΟΥ

| ΚΩΔΙΚΟΣ | ΧΑΡΑΚΤΗΡΙΣΤΙΚΑ | ΤΙΜΗ |
|----------|------------------------------|----------|
| 01.03.20 | 2" (15-25 m ³ /h) | 245,00 € |
| 01.03.30 | 3" (60-65 m ³ /h) | 358,00 € |
| 01.03.40 | 4" (70-85 m ³ /h) | 498,00 € |

- Τα φίλτρα διατίθενται με εξωτερικό σπείρωμα.
- Μούφα ή φλάντζα κατόπιν παραγγελίας

ΜΕΤΑΛΛΙΚΑ ΦΙΛΤΡΑ



Η τιμή μαζί με χαλαζία

ΦΙΛΤΡΑ GRAVEL ΧΑΛΑΖΙΑ

| ΚΩΔΙΚΟΣ | ΧΑΡΑΚΤΗΡΙΣΤΙΚΑ | ΠΑΡΟΧΗ | ΤΙΜΗ |
|----------|--|------------------------------|------------|
| 02.01.30 | ΦΙΛΤΡΟ GRAVEL 3" ΠΛΗΡΕΣ ΜΕ BY-PASS & ΧΑΛΑΖΙΑ | (max35-40 m ³ /h) | 1.870,00 € |
| 02.01.40 | ΦΙΛΤΡΟ GRAVEL 4" ΠΛΗΡΕΣ ΜΕ BY-PASS & ΧΑΛΑΖΙΑ | (max60-80 m ³ /h) | 3.139,00 € |

- Συστήνουμε στην έξοδο του Gravel να τοποθετείται φίλτρο 3" ή 4" αντίστοιχα.
- Κεφαλή λιπάνσεως τοποθετείται προαιρετικά.
 - Ειδικό πέτρωμα χαλαζία
- Σύστημα αυτόματου καθαρισμού κατόπιν παραγγελίας.



ΥΔΡΟΚΥΚΛΩΝΕΣ

| ΚΩΔΙΚΟΣ | ΧΑΡΑΚΤΗΡΙΣΤΙΚΑ | ΠΑΡΟΧΗ | ΤΙΜΗ |
|----------|----------------|---------------------------|----------|
| 11.11.20 | 2" | (15-20 m ³ /h) | 410,00 € |
| 11.01.25 | 2,5" | (20-35 m ³ /h) | 420,00 € |
| 11.01.30 | 3" | (30-50 m ³ /h) | 430,00 € |
| 11.01.40 | 4" | (50-80 m ³ /h) | 590,00 € |



ΛΙΠΑΣΜΑΤΟΔΙΑΝΟΜΕΙΣ

| ΚΩΔΙΚΟΣ | ΧΑΡΑΚΤΗΡΙΣΤΙΚΑ | ΤΙΜΗ |
|----------|-----------------------|----------|
| 21.01.60 | 60 Lit | 285,00 € |
| 21.02.90 | 90 Lit | 314,00 € |
| 21.03.12 | 120 Lit | 349,00 € |
| 21.04.25 | 220 Lit κάθετο | 519,00 € |

ΣΥΣΤΗΜΑΤΑ ΚΕΦΑΛΩΝ



ΚΕΦΑΛΕΣ ΥΔΡΟΚΥΚΛΩΝΙΚΩΝ ΜΕΤΑΛΛΙΚΩΝ ΦΙΛΤΡΩΝ

| ΚΩΔΙΚΟΣ | ΧΑΡΑΚΤΗΡΙΣΤΙΚΑ | ΠΑΡΟΧΗ | ΤΙΜΗ |
|----------|-------------------------------|-------------------------|------------|
| 31.01.25 | ΚΕΦΑΛΗ 2,5" ΥΔΡΟΚΥΚΛΩΝΙΚΗ | 25-35 m ³ /h | 999,00 € |
| 31.01.30 | ΚΕΦΑΛΗ 3" ΥΔΡΟΚΥΚΛΩΝΙΚΗ | 30-60 m ³ /h | 1.060,00 € |
| 31.01.40 | ΚΕΦΑΛΗ 4" ΥΔΡΟΚΥΚΛΩΝΙΚΗ | 70-80 m ³ /h | 1.498,00 € |
| 31.10.25 | ΚΕΦΑΛΗ 2,5" ΜΕ ΒΟΥΡΤΣΑ | 30-60 m ³ /h | 1.096,00 € |
| 31.10.30 | ΚΕΦΑΛΗ 3" ΜΕ ΒΟΥΡΤΣΑ | 70-80 m ³ /h | 1.157,00 € |
| 31.10.40 | ΚΕΦΑΛΗ 4" ΜΕ ΒΟΥΡΤΣΑ | 25-35 m ³ /h | 1.590,00 € |
| 31.03.25 | ΚΕΦΑΛΗ 2,5" ΔΙΣΚΟΥ | 30-40 m ³ /h | 1.078,00 € |
| 31.03.30 | ΚΕΦΑΛΗ 3" ΔΙΣΚΟΥ | 35-60 m ³ /h | 1.135,00 € |
| 31.03.40 | ΚΕΦΑΛΗ 4" ΔΙΣΚΟΥ | 70-80 m ³ /h | 1.550,00 € |

- Τα συστήματα κεφαλών διατίθενται με ΖΗΤΑ Εισόδου - Εξόδου κεφαλή λιπάνσεως και μανόμετρα



ΣΥΣΤΗΜΑΤΑ ΚΕΦΑΛΩΝ ΜΕ ΠΛΑΣΤΙΚΟ ΦΙΛΤΡΟ



| ΚΩΔΙΚΟΣ | ΧΑΡΑΚΤΗΡΙΣΤΙΚΑ | ΠΑΡΟΧΗ | ΤΙΜΗ |
|----------|--|-------------------------|------------|
| 31.11.25 | ΚΕΦΑΛΗ 2,5" ΜΕ ΠΛΑΣΤΙΚΟ ΦΙΛΤΡΟ ΣΙΤΑΣ | 30-40 m ³ /h | 869,00 € |
| 31.11.30 | ΚΕΦΑΛΗ 3" ΜΕ ΠΛΑΣΤΙΚΟ ΦΙΛΤΡΟ ΣΙΤΑΣ | 35-60 m ³ /h | 924,00 € |
| 31.12.25 | ΚΕΦΑΛΗ 2,5" ΜΕ ΠΛΑΣΤΙΚΟ ΦΙΛΤΡΟ ΣΙΤΑΣ ΜΕ ΒΟΥΡΤΣΑ | 70-80 m ³ /h | 968,00 € |
| 31.12.30 | ΚΕΦΑΛΗ 3" ΜΕ ΠΛΑΣΤΙΚΟ ΦΙΛΤΡΟ ΣΙΤΑΣ ΜΕ ΒΟΥΡΤΣΑ | 35-60 m ³ /h | 1.023,00 € |
| 31.13.25 | ΚΕΦΑΛΗ 2,5" ΜΕ ΠΛΑΣΤΙΚΟ ΦΙΛΤΡΟ ΔΙΣΚΟΥ | 30-40 m ³ /h | 902,00 € |
| 31.13.30 | ΚΕΦΑΛΗ 3" ΜΕ ΠΛΑΣΤΙΚΟ ΦΙΛΤΡΟ ΔΙΣΚΟΥ | 35-60 m ³ /h | 957,00 € |

- Τα συστήματα κεφαλών διατίθενται με ΖΗΤΑ Εισόδου - Εξόδου κεφαλή λιπάνσεως και μανόμετρα

ΠΛΑΣΤΙΚΑ ΦΙΛΤΡΑ



ΠΛΑΣΤΙΚΟ ΦΙΛΤΡΟ ΥΔΡΟΚΥΚΛΩΝΙΚΟ 3" ΣΙΤΑΣ "SUPER"

| ΚΩΔΙΚΟΣ | ΧΑΡΑΚΤΗΡΙΣΤΙΚΑ | ΤΙΜΗ |
|--------------|---------------------------------------|----------|
| 5.07.090.020 | 3" (40-70 m ³ /h) 20 mesh | 125,00 € |
| 5.07.090.060 | 3" (40-70 m ³ /h) 60 mesh | 125,00 € |
| 5.07.090.120 | 3" (40-70 m ³ /h) 120 mesh | 125,00 € |

Το πλαστικό φίλτρο 3" **SUPER** περιλαμβάνει εισόδους - εξόδους 3/4" για αυτόματη σύνδεση με δοχείο λιπάνσεως - μπρούτζινα σπειρώματα μανόμετρου 1/4"

ΤΟ ΜΟΝΑΔΙΚΟ ΦΙΛΤΡΟ ΜΕ ΣΙΤΑ Φ140



ΠΛΑΣΤΙΚΟ ΦΙΛΤΡΟ 3" ΔΙΣΚΟΥ "SUPER"

| ΚΩΔΙΚΟΣ | ΧΑΡΑΚΤΗΡΙΣΤΙΚΑ | ΤΙΜΗ |
|--------------|---------------------------------------|----------|
| 5.09.090.080 | 3" (55-70 m ³ /h) 80 mesh | 140,00 € |
| 5.07.090.120 | 3" (55-70 m ³ /h) 120 mesh | 140,00 € |
| 5.07.090.150 | 3" (55-70 m ³ /h) 150 mesh | 140,00 € |

Το πλαστικό φίλτρο 3" **SUPER** περιλαμβάνει εισόδους - εξόδους 3/4" για αυτόματη σύνδεση με δοχείο λιπάνσεως - μπρούτζινα σπειρώματα μανόμετρου 1/4"



ΠΛΑΣΤΙΚΟ ΦΙΛΤΡΟ ΥΔΡΟΚΥΚΛΩΝΙΚΟ 3" ΣΙΤΑΣ super ΒΟΥΡΤΣΑΣ

| ΚΩΔΙΚΟΣ | ΧΑΡΑΚΤΗΡΙΣΤΙΚΑ | ΤΙΜΗ |
|--------------|---|----------|
| 5.11.090.020 | 3" (40-70 m ³ /h) 20 mesh ΜΕ ΒΟΥΡΤΣΑ | 205,00 € |
| 5.11.090.060 | 3" (40-70 m ³ /h) 60 mesh ΜΕ ΒΟΥΡΤΣΑ | 205,00 € |
| 5.11.090.120 | 3" (40-70 m ³ /h) 120 mesh ΜΕ ΒΟΥΡΤΣΑ | 205,00 € |

Κατόπιν παραγγελίας διατίθεται και με αυτοματισμό

ΤΟ ΜΟΝΑΔΙΚΟ ΦΙΛΤΡΟ ΜΕ ΣΙΤΑ Φ140

Καθαρισμός φίλτρου με ημί-αυτόματη χρήση, εν ώρα λειτουργίας, **χωρίς** να ανοίξετε το φίλτρο, **χωρίς** να σταματήσετε την ροή του νερού και ποτίματος. **ΜΟΝΟ** με την περιστροφή της βούρτσας δεξιόστροφα-αριστερόστροφα **Η ΛΥΣΗ ΣΤΟΝ ΚΑΘΑΡΙΣΜΟ.**

ΑΝΤΑΛΛΑΚΤΙΚΟ ΣΥΣΤΗΜΑ ΒΟΥΡΤΣΑΣ



| ΚΩΔΙΚΟΣ | ΧΑΡΑΚΤΗΡΙΣΤΙΚΑ | ΤΙΜΗ |
|--------------|-------------------------------|------|
| 60.30.001.01 | ΑΝΤΑΛΛΑΚΤΙΚΟ ΣΥΣΤΗΜΑ ΒΟΥΡΤΣΑΣ | 95 |

ΑΝΤΑΜΛΑΚΤΙΚΑ ΦΙΛΤΡΩΝ



Δίσκος
2", 3", 4"

ΔΙΣΚΟΙ ΦΙΛΤΡΩΝ

| ΚΩΔΙΚΟΣ | ΧΑΡΑΚΤΗΡΙΣΤΙΚΑ | ΤΙΜΗ |
|-----------|----------------|----------|
| 70.02.120 | ΔΙΣΚΟΣ 2" | 52,00 € |
| 70.03.120 | ΔΙΣΚΟΣ 3" | 90,00 € |
| 70.04.120 | ΔΙΣΚΟΣ 4" | 135,00 € |



Πλαστικές σίτες
2", 2,5", 3", 4"

ΠΛΑΣΤΙΚΗ ΥΔΡΟΚΥΚΛΩΝΙΚΗ ΣΙΤΑ ΜΟΝΗ

| ΚΩΔΙΚΟΣ | ΧΑΡΑΚΤΗΡΙΣΤΙΚΑ | ΤΙΜΗ |
|--------------|----------------------------|---------|
| 90.05.02.020 | ΣΙΤΑ 2" κίτρινο (20 mesh) | 45,00 € |
| 90.05.02.060 | ΣΙΤΑ 2" γκρι (60 mesh) | 45,00 € |
| 90.05.02.120 | ΣΙΤΑ 2" κόκκινο (120 mesh) | 45,00 € |
| 90.05.03.020 | ΣΙΤΑ 3" κίτρινο (20 mesh) | 60,00 € |
| 90.05.03.060 | ΣΙΤΑ 3" γκρι (60 mesh) | 60,00 € |
| 90.05.03.120 | ΣΙΤΑ 3" κόκκινο (120 mesh) | 60,00 € |
| 90.05.04.020 | ΣΙΤΑ 4" κίτρινο (20 mesh) | 70,00 € |
| 90.05.04.060 | ΣΙΤΑ 4" γκρι (60 mesh) | 70,00 € |
| 90.05.04.120 | ΣΙΤΑ 4" κόκκινο (120 mesh) | 70,00 € |

• Διατίθεται και **διπλή** σίτα INOX Κ.Π.



ΠΛΑΣΤΙΚΗ ΣΥΣΤΟΛΗ ΦΙΛΤΡΟΥ

| ΚΩΔΙΚΟΣ | ΧΑΡΑΚΤΗΡΙΣΤΙΚΑ | ΤΙΜΗ |
|--------------|-----------------------|---------|
| 88.03.01.002 | ΣΥΣΤΟΛΗ 3" X 2" Θ-A | 11,00 € |
| 88.03.01.010 | ΣΥΣΤΟΛΗ 3" X 2,5" Θ-A | 7,50 € |

ΠΛΑΣΤΙΚΑ ΦΙΛΤΡΑ ΓΡΑΜΜΗΣ



ΦΙΛΤΡΑ ΓΡΑΜΜΗΣ ΥΔΡΟΚΥΚΛΩΝΙΚΑ ΣΙΤΑΣ

| ΚΩΔΙΚΟΣ | ΧΑΡΑΚΤΗΡΙΣΤΙΚΑ | MESH | ΠΑΡΟΧΗ (m ³ /h) | ΣΥΣΚΕΥΑΣΙΑ | ΤΙΜΗ |
|--------------|----------------|------|----------------------------|------------|-------|
| T.13.020.655 | 1 1/2" | 60 | 8 | 19 | 11.40 |
| T.13.021.255 | 1 1/2" | 120 | 8 | 19 | 11.40 |
| T.13.020.666 | 2" | 60 | 16 | 11 | 15.50 |
| T.13.021.266 | 2" | 120 | 16 | 11 | 15.50 |



ΦΙΛΤΡΑ ΓΡΑΜΜΗΣ ΔΙΣΚΟΥ

| ΚΩΔΙΚΟΣ | ΧΑΡΑΚΤΗΡΙΣΤΙΚΑ | MESH | ΠΑΡΟΧΗ (m ³ /h) | ΣΥΣΚΕΥΑΣΙΑ | ΤΙΜΗ |
|--------------|----------------|------|----------------------------|------------|-------|
| T.63.225.120 | 1 1/2" | 120 | 14 | 20 | 18.00 |
| T.13.226.120 | 2" | 120 | 20 | 12 | 18.00 |



ΣΙΤΑ ΦΙΛΤΡΟΥ

| ΚΩΔΙΚΟΣ | ΧΑΡΑΚΤΗΡΙΣΤΙΚΑ | MESH | ΧΡΩΜΑ | ΤΙΜΗ |
|--------------|----------------|------|---------|------|
| T.13.245.060 | 1 1/2" | 60 | Γκρι | 4.00 |
| T.13.245.120 | 1 1/2" | 120 | Κόκκινο | 4.70 |
| T.13.256.060 | 2" | 60 | Γκρι | 6.50 |
| T.13.256.120 | 2" | 120 | Κόκκινο | 6.50 |



ΔΙΣΚΟΙ ΦΙΛΤΡΟΥ

| ΚΩΔΙΚΟΣ | ΧΑΡΑΚΤΗΡΙΣΤΙΚΑ | MESH | ΧΡΩΜΑ | ΤΙΜΗ |
|--------------|----------------|------|---------|-------|
| P.13-2112-11 | 1 1/2" | 120 | Κόκκινο | 18.00 |
| P.13-2002-11 | 2 | 120 | Κόκκινο | 22.50 |

ΕΞΑΡΤΗΜΑΤΑ ΦΙΛΤΡΩΝ



| ΚΩΔΙΚΟΣ | ΧΑΡΑΚΤΗΡΙΣΤΙΚΑ | ΤΙΜΗ |
|--------------|-------------------------|---------|
| 99.05.05.001 | ΒΑΣΗ ΣΦΙΧΤΗΡΑ ΤΕΤΡΑΓΩΝΗ | 35,00 € |



| ΚΩΔΙΚΟΣ | ΧΑΡΑΚΤΗΡΙΣΤΙΚΑ | ΤΙΜΗ |
|--------------|----------------|---------|
| 99.05.05.010 | ΣΦΙΧΤΗΡΑΣ 3" | 19,00 € |



| ΚΩΔΙΚΟΣ | ΧΑΡΑΚΤΗΡΙΣΤΙΚΑ | ΤΙΜΗ |
|--------------|------------------------------|---------|
| 90.03.01.001 | ΚΑΠΑΚΙ ΦΙΛΤΡΟΥ 2» 2,5" 3" 4" | 45,00 € |



| ΚΩΔΙΚΟΣ | ΧΑΡΑΚΤΗΡΙΣΤΙΚΑ | ΤΙΜΗ |
|--------------|-------------------------|---------|
| 99.06.01.004 | ΚΑΠΑΚΙ ΛΙΠΑΝΤΗΡΑ-ΔΙΣΚΟΥ | 31,00 € |



| ΚΩΔΙΚΟΣ | ΧΑΡΑΚΤΗΡΙΣΤΙΚΑ | ΤΙΜΗ |
|-------------|----------------------------|--------|
| 91.00.01.02 | ΦΛΑΝΤΖΑ ΣΤΕΓΑΝΩΣΗΣ ΦΙΛΤΡΟΥ | 3,90 € |



| ΚΩΔΙΚΟΣ | ΧΑΡΑΚΤΗΡΙΣΤΙΚΑ | ΤΙΜΗ |
|-------------|-------------------------|--------|
| 91.00.01.03 | ΦΛΑΝΤΖΑ ΕΔΡΑΣΗΣ ΦΙΛΤΡΟΥ | 3,90 € |



| ΚΩΔΙΚΟΣ | ΧΑΡΑΚΤΗΡΙΣΤΙΚΑ | ΤΙΜΗ |
|-------------|-----------------------------|--------|
| 91.00.01.04 | ΦΛΑΝΤΖΑ ΣΤΕΓΑΝΩΣΗ ΛΙΠΑΝΤΗΡΑ | 3,90 € |



| ΚΩΔΙΚΟΣ | ΧΑΡΑΚΤΗΡΙΣΤΙΚΑ | ΤΙΜΗ |
|-------------|-------------------|---------|
| 94.00.00.50 | ΕΞΑΕΡΙΣΤΗΡΑΣ 1/2» | 13,50 € |



| ΚΩΔΙΚΟΣ | ΧΑΡΑΚΤΗΡΙΣΤΙΚΑ | ΤΙΜΗ |
|--------------|------------------|--------|
| 60.20.001.05 | ΟΡΙΓΚ ΣΙΤΑΣ ΝΕΑΣ | 0,10 € |



| ΚΩΔΙΚΟΣ | ΧΑΡΑΚΤΗΡΙΣΤΙΚΑ | ΤΙΜΗ |
|--------------|----------------------|--------|
| 60.20.001.02 | ΟΡΙΓΚ ΚΟΡΜΟΥ ΦΙΛΤΡΟΥ | 2,90 € |

ΕΞΑΡΤΗΜΑΤΑ ΦΙΛΤΡΩΝ



ΣΙΤΑ 3" ΙΝΟΧ

| ΚΩΔΙΚΟΣ | ΧΑΡΑΚΤΗΡΙΣΤΙΚΑ | ΤΙΜΗ |
|--------------|------------------------|---------|
| 90.02.30.020 | ΣΙΤΑ 3" ΜΕΤΑΛΛΙΚΗ Ø140 | 66,00 € |



ΠΟΛΥΤΡΥΠΟ ΜΕΤΑΛ. ΦΙΛΤΡΟΥ

| ΚΩΔΙΚΟΣ | ΧΑΡΑΚΤΗΡΙΣΤΙΚΑ | ΤΙΜΗ |
|------------|----------------------------|--------|
| 95.03.01.Π | ΠΟΛΥΤΡΥΠΟ 2", 2,5", 3", 4" | 9,70 € |



ΚΕΦΑΛΕΣ ΛΙΠΑΝΣΕΩΣ

| ΚΩΔΙΚΟΣ | ΧΑΡΑΚΤΗΡΙΣΤΙΚΑ | ΤΙΜΗ |
|--------------|-----------------------|----------|
| 75.01.020.01 | ΚΕΦΑΛΗ ΛΙΠΑΝΣΕΩΣ 2" | 104,50 € |
| 75.01.025.01 | ΚΕΦΑΛΗ ΛΙΠΑΝΣΕΩΣ 2,5" | 137,50 € |
| 75.01.030.01 | ΚΕΦΑΛΗ ΛΙΠΑΝΣΕΩΣ 3" | 148,50 € |
| 75.01.040.01 | ΚΕΦΑΛΗ ΛΙΠΑΝΣΕΩΣ 4" | 219,00 € |



ΑΝΤΙΚΑΤΑΣΤΑΣΗ ΣΙΤΑΣ PVC

| ΚΩΔΙΚΟΣ | ΧΑΡΑΚΤΗΡΙΣΤΙΚΑ | ΤΙΜΗ |
|-------------|----------------------------------|---------|
| 81.04.20.01 | ΑΝΤΙΚΑΤΑΣΤΑΣΗ PVC ΚΟΡΜΟΥ 2" | 44,50 € |
| 81.04.30.01 | ΑΝΤΙΚΑΤΑΣΤΑΣΗ PVC ΚΟΡΜΟΥ 2,5"-3" | 51,00 € |
| 81.04.30.02 | ΑΝΤΙΚΑΤΑΣΤΑΣΗ PVC ΚΟΡΜΟΥ 3" 0,50 | 58,00 € |
| 81.04.40.01 | ΑΝΤΙΚΑΤΑΣΤΑΣΗ PVC ΚΟΡΜΟΥ 4" | 58,00 € |



ΤΑΙΝΙΕΣ ΤΕΛΦΩΝ

| ΚΩΔΙΚΟΣ | ΧΑΡΑΚΤΗΡΙΣΤΙΚΑ | ΤΙΜΗ |
|-------------|----------------|--------|
| 94.00.00.60 | TELFON | 0,38 € |



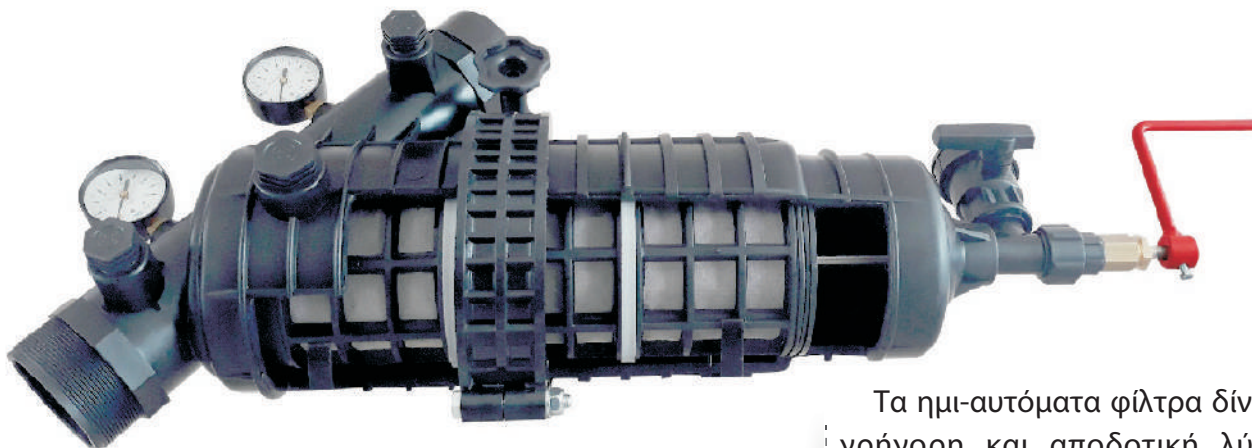
ΜΑΝΟΜΕΤΡΑ

| ΚΩΔΙΚΟΣ | ΧΑΡΑΚΤΗΡΙΣΤΙΚΑ | ΤΙΜΗ |
|-------------|-----------------|---------|
| 94.00.00.02 | ΑΠΛΑ - SIMPLE | 3,90 € |
| 94.00.00.30 | ΓΛΥΚΕΡΙΝΗΣ ΙΝΟΧ | 10,00 € |

ΠΛΑΣΤΙΚΟ ΦΙΛΤΡΟ 3" SUPER



ΥΔΡΟΚΥΚΛΩΝΙΚΟ ΜΕ ΒΟΥΡΤΣΑ



ΤΕΧΝΙΚΑ ΧΑΡΑΚΤΗΡΙΣΤΙΚΑ

| | | |
|--------------------------------------|----------------------|----------------------|
| ΤΥΠΟΣ ΦΙΛΤΡΟΥ | 3" SUPER | |
| ΔΙΑΜΕΤΡΟΣ ΕΙΣΟΔΟΥ/ΕΞΟΔΟΥ (inch.) | 3" | |
| ΜΕΓΙΣΤΗ ΡΟΗ (m ³ /h) | 75 m ³ /h | |
| ΕΝΕΡΓΟΣ ΕΠΙΦΑΝΕΙΑ (cm ²) | ΣΙΤΑ | 790 cm ² |
| | ΔΙΣΚΟΣ | 1847 cm ² |
| ΒΑΡΟΣ (kg) | ΣΙΤΑ | 4,8 kg |
| | ΔΙΣΚΟΣ | 5,8 kg |

Το πλαστικό φίλτρο **3" SUPER ΜΕ ΒΟΥΡΤΣΑ** περιλαμβάνει εισόδους-εξόδους 3/4" για αυτόματη σύνδεση με λιπαντήρα, μπρούτζινα σπειρώματα μανόμετρους 1/4" και σίτα Φ140mm XL 400mm.

Τα ημι-αυτόματα φίλτρα δίνουν μία γρήγορη και αποδοτική λύση για καθαρισμό των φίλτρων «χειροκίνητα». Το σύστημα βούρτσας μπορεί να τοποθετηθεί στα **μεταλλικά και πλαστικά** φίλτρα σίτας και να τα μετατρέψει σε ημι-αυτόματη λειτουργία.

Μετατρέποντας ένα χειροκίνητο φίλτρο σε ημι-αυτόματος δεν απαιτείται να σταματήσει η παροχή του νερού στο δίκτυο και να γίνει αποσυναρμολόγηση αυτού για καθαρισμό. Το δίκτυο συνεχίζει να λειτουργεί κατά την διάρκεια του καθαρισμού.

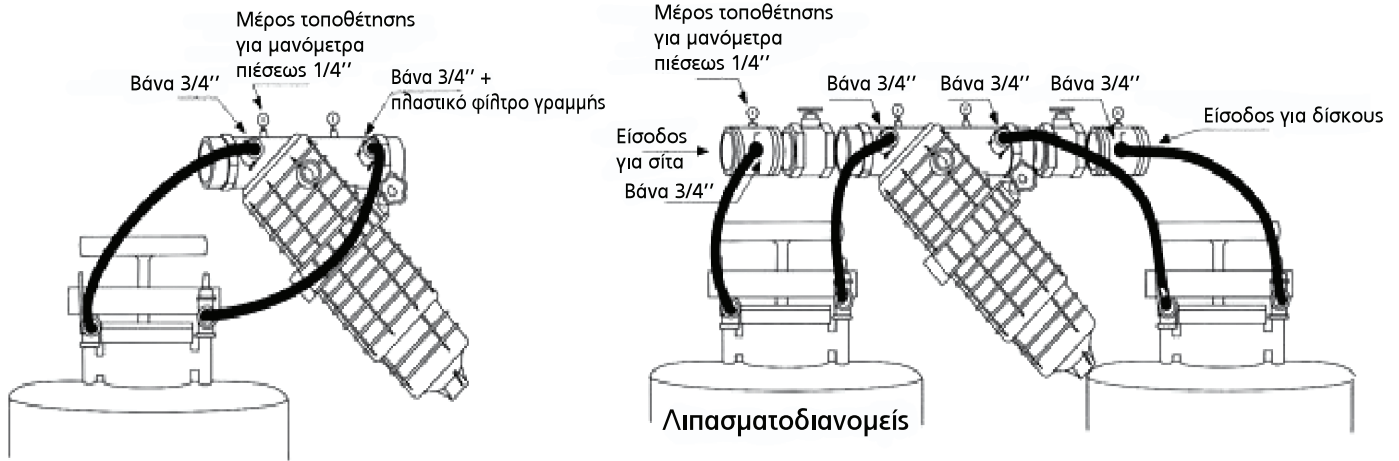
Στα μοντέλα που λειτουργούν με βούρτσα απλά ανοίξετε τη βαλβίδα αποστράγγισης και χρησιμοποιήστε τη βούρτσα για να καθαρίσετε το στοιχείο.

ΥΛΙΚΑ ΚΑΤΑΣΚΕΥΗΣ

- **Περίβλημα:** Polypropylene Copolymer PB 150
- **Υλικό φίλτρου:** AISI 316 Ανοξείδωτο Ατσάλι
PE Κυλινδρικός δίσκος
- **Σφικκτήρας:** Πολυαμίδιο ενισχυμένο με Υαλονήματα
- **Λάστιχο Στεγανοποίησης:** NBR
- **Μέγιστη Πίεση:** 10 bar / 145 psi
- **Μέγιστη Θερμοκρασία:** 60 °C / 140 F



ΜΕ ΣΥΣΤΗΜΑ ΛΙΠΑΝΣΗΣ



ΤΕΧΝΙΚΑ ΧΑΡΑΚΤΗΡΙΣΤΙΚΑ ΦΙΛΤΡΟΥ GRAVEL



ΤΕΧΝΙΚΑ ΧΑΡΑΚΤΗΡΙΣΤΙΚΑ

| ΚΩΔΙΚΟΣ | ΕΙΣΟΔΟΣ-ΕΞΟΔΟΣ | ΡΟΗ | ΜΕΓΙΣΤΗ ΠΙΕΣΗ |
|----------|----------------|------------------------|---------------|
| 02.01.30 | 3" | 35-40m ³ /h | 8-10 bar |
| 02.01.40 | 4" | 60-80m ³ /h | 8-10 bar |

Για καθαρισμό: Ανοιχτές βάνες Β-Δ / Κλειστές Γ-Α
Για λειτουργία: Ανοιχτές βάνες Γ-Α / Κλειστές Β-Δ
ΕΝΑ ΕΝΑ ΣΑΚΙ ΚΑΘΑΡΙΣΜΑ

ΠΕΡΙΓΡΑΦΗ

Τα φίλτρα **Gravel** είναι τα πιο διαδεδομένα φίλτρα για πολύ βρώμικα νερά. Συνιστώνται για νερά, στα οποία υπάρχει έντονη παρουσία οργανικών και ανόργανων υλικών. Προτείνεται για σταγόνα και για μεγάλες ποσότητες νερού. Μπορούν εγκατασταθούν ως μονάδες ή σε σύστημα. Η διαδικασία καθαρισμού μπορεί να γίνει χειροκίνητα ή αυτόματα.

ΛΕΙΤΟΥΡΓΙΑ

Κατά τη διάρκεια της λειτουργίας το νερό εισέρχεται στο φίλτρο μέσω της εισόδου και διαχέεται μέσα στο Gravel. Τα σωματίδια ρύπων και οργανικά υλικά παγιδεύονται στην μεσαία επιφάνεια. Το καθαρό νερό περνά μέσα από το μεσαίο στρώμα και ρέει έξω μέσω των διαχυτών. Η διαδικασία καθαρισμού πραγματοποιείται με την αντίθετη ροή του νερού όταν η βαλβίδα εξόδου είναι κλειστή και επιτρέπει στο νερό να εισέλθει από το κάτω μέρος με κίνηση προς τα πάνω και απελευθερώνοντας τα σωματίδια βρωμιάς, τα οποία βγαίνουν από το φίλτρο μέσω της κορυφής του σωλήνα αποστράγγισης. Κατά τη διάρκεια της φάσης καθαρισμού, το σύστημα συνεχίζει να φιλτράρει.

ΠΛΕΟΝΕΚΤΗΜΑΤΑ

- Έχουν την δυνατότητα να απομακρύνουν τόσο οργανικά όσο και ανόργανα στοιχεία, όπως φύκια και άμμος.
- Ηλεκτροστατική βαφή
- Εύκολη σύνδεση, χρήση και συντήρηση
- Αυτόματος ή χειροκίνητος καθαρισμός

ΥΛΙΚΑ ΚΑΤΑΣΚΕΥΗΣ

- **Περίβλημα:** S235JR χάλυβας
- **Καπάκι:** S235JR χάλυβας
- **Σύστημα Διάχυσης:** Polypropylen Copolymer PP.
- **Λάστιχα Στεγανοποίησης:** EPDM
- **Επικάλυψη:** Πολυεστερική ηλεκτροστατική

ΣΚΑΠΤΙΚΗ ΚΑΔΕΝΑ ΓΙΑ ΔΙΑΝΟΙΞΗ ΑΥΛΑΚΙΩΝ



ΤΕΧΝΙΚΑ ΧΑΡΑΚΤΗΡΙΣΤΙΚΑ

Η σκαπτική καδένα κομπλάρεται στο υδραυλικό σύστημα του τρακτέρ που παίρνει κίνηση από το παρτικόφ.

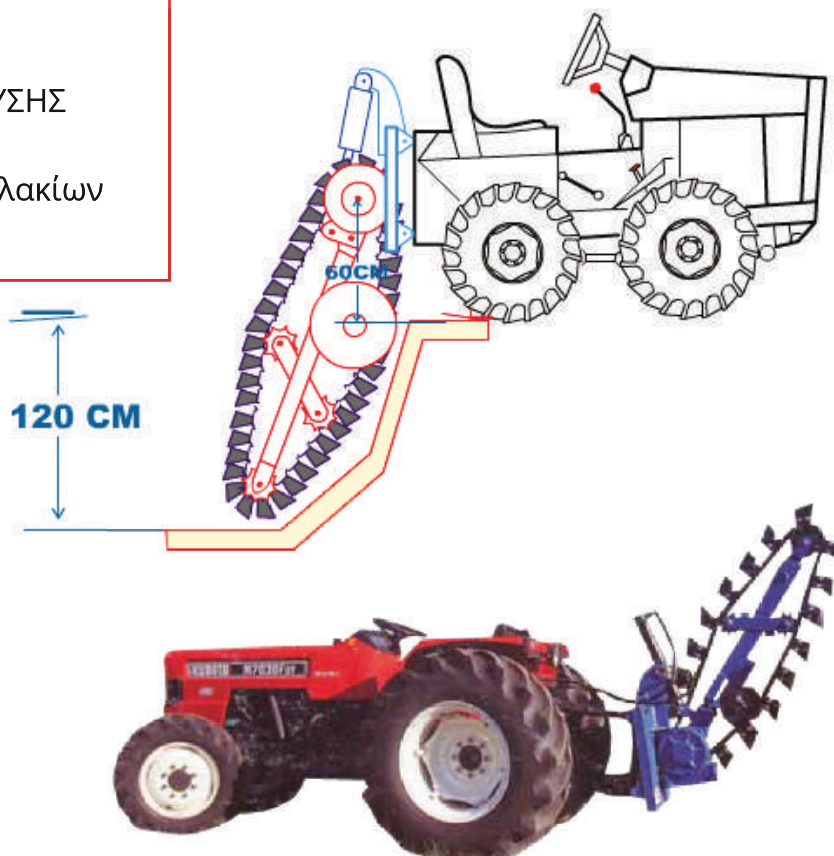
ΠΙΝΑΚΑΣ ΣΚΑΠΤΙΚΗΣ ΙΚΑΝΟΤΗΤΑΣ

| ΤΥΠΟΣ | ΦΑΡΔΟΣ cm | ΒΑΘΟΣ | ΤΑΧΥΤΗΤΑ ΜΕΤΡΑ / ΏΡΑ | ΙΠΠΟΔΥΝΑΜΗ |
|-------|-----------|---------|----------------------|--------------|
| A1 | 18 - 22 | εώς 100 | από 100 - 200 | 30hp και άνω |
| B1 | 18 - 24 | εώς 120 | από 100 - 200 | 30hp και άνω |

ΕΦΑΡΜΟΓΕΣ

- Εργολαβικά έργα ΣΤΑΓΔΗΝ ΑΡΔΕΥΣΗΣ
- Αποστραγγιστικά έργα
- Εργολαβικά έργα ΥΔΡΕΥΣΗΣ
- Εργολαβικά έργα ΑΠΟΧΕΤΕΥΣΗΣ
- Εργολαβικά έργα ΔΕΗ
- Κάθε μορφής αγροτικών αυλακίων και άλλων εφαρμογών

ΠΛΗΡΗΣ ΠΑΡΑΚΑΤΑΘΗΚΗ ΑΝΤΑΛΛΑΚΤΙΚΩΝ





ΕΡΓΟΣΤΑΣΙΟ ΠΛΑΣΤΙΚΩΝ - ΣΥΣΤΗΜΑΤΑ ΑΡΔΕΥΣΗΣ - ΣΚΑΠΤΙΚΕΣ ΚΑΔΕΝΕΣ



Χ. ΓΕΩΡΓΑΝΤΗΣ & ΣΙΑ ΕΕ



ΒΙ.ΠΕ. ΣΙΝΔΟΥ
Τ.Κ. 57022 / Τ.Θ. 1172
ΘΕΣΣΑΛΟΝΙΚΗ



www.georgantis.gr



info@georgantis.gr



2310 795.395
2310 796.876

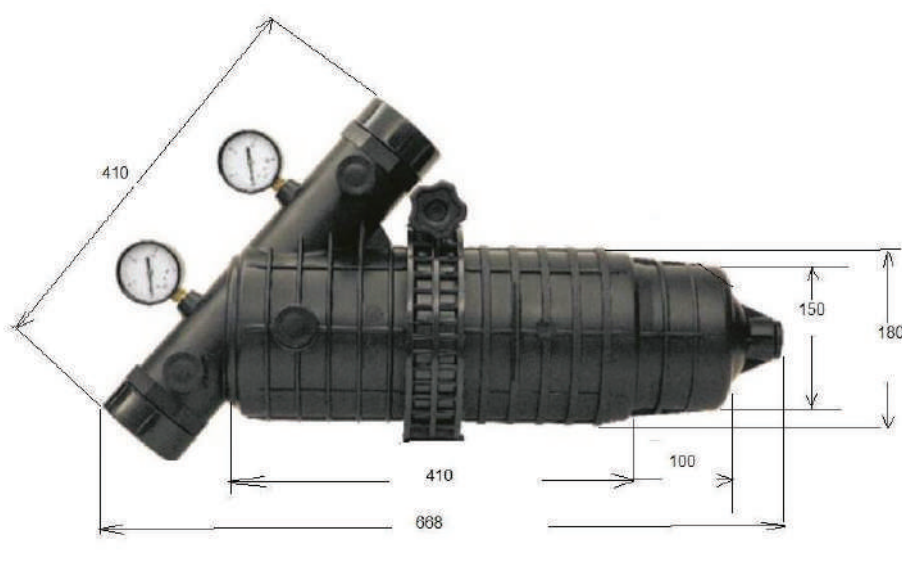
ΤΕΧΝΙΚΑ ΧΑΡΑΚΤΗΡΙΣΤΙΚΑ ΠΛΑΣΤΙΚΟ ΦΙΛΤΡ

ΤΕΧΝΙΚΑ ΧΑΡΑΚΤΗΡΙΣΤΙΚΑ ΠΛΑΣΤΙΚΟΥ ΦΙΛΤΡΟΥ 3"



ΦΥΛΛΑΔΙΟ ΠΛΑΣΤΙΚΟΥ ΦΙΛΤΡΟΥ - ΠΛΕΟΝΕΚΤΗΜΑΤΑ

Το πλαστικό φίλτρο **3" SUPER** περιλαμβάνει εισόδους - εξόδους 3/4" για αυτόματη σύνδεση με λιπαντήρα, μπρούτζινα σπειρώματα μανομέτρου 1/4" και διπλή σίτα INOX



ΤΕΧΝΙΚΑ ΧΑΡΑΚΤΗΡΙΣΤΙΚΑ

| ΤΥΠΟΣ | ΔΙΑΜΕΤΡΟΣ ΕΙΣΟΔΟΥ-ΕΞΟΔΟΥ | ΜΕΓΙΣΤΗ ΡΟΗ (m ³ /h) | ΕΝΕΡΓΟΣ ΕΠΙΦΑΝΕΙΑ (cm ²) | | ΒΑΡΟΣ | |
|----------|--------------------------|---------------------------------|--------------------------------------|----------------------|--------|--------|
| | | | ΣΙΤΑ | ΔΙΣΚΟΣ | ΣΙΤΑ | ΔΙΣΚΟΣ |
| 3" SUPER | 3" | 75 m ³ /h | 790 cm ² | 1847 cm ² | 4,8 kg | 5,8 kg |

ΥΛΙΚΑ

- **Περίβλημα:** Polypropylene Copolymer PB 150
- **Υλικό φίλτρου:** AISI 316 Ανοξείδωτο Ατσάλι
PE Κυλινδρικός δίσκος
- **Σφικκτήρας:** Πολυαμίδιο ενισχυμένο με Υαλονήματα
- **Λάστιχο Στεγανοποίησης:** NBR
- **Μέγιστη Πίεση:** 10 bar / 145 psi
- **Μέγιστη Θερμοκρασία:** 60 °C / 140 F



ΠΛΑΣΤΙΚΟ ΦΙΛΤΡΟ ΥΔΡΟΚΥΚΛΩΝΙΚΟ 3" ΣΙΤΑΣ "PLAIN"

| ΚΩΔΙΚΟΣ | ΧΑΡΑΚΤΗΡΙΣΤΙΚΑ | ΤΙΜΗ |
|--------------|---|----------|
| 5.05.090.020 | 3" (40-70 m ³ /h) 20 mesh | 115,00 € |
| 5.05.090.060 | 3" (40-70 m ³ /h) 60 mesh | 115,00 € |
| 5.05.090.120 | 3" (40-70 m ³ /h) 120 mesh | 115,00 € |
| 5.10.090.020 | 3" (40-70 m ³ /h) 20 mesh ΜΕ ΒΟΥΡΤΣΑ | 195,00 € |
| 5.10.090.060 | 3" (40-70 m ³ /h) 60 mesh ΜΕ ΒΟΥΡΤΣΑ | 195,00 € |
| 5.10.090.120 | 3" (40-70 m ³ /h) 120 mesh ΜΕ ΒΟΥΡΤΣΑ | 195,00 € |

| | | |
|--------------|--------------------------|----------|
| 99.35.00.100 | 100 Lit INOX Κ.Π. | 450,00 € |
| 99.35.00.200 | 200 Lit INOX Κ.Π. | 550,00 € |